



ΑΝΕΜΙΣΤΗΡΑΣ ΔΑΠΕΔΟΥ ΜΕ ΟΡΘΟΣΤΑΤΗ



I

ΟΔΗΓΙΕΣ ΧΡΗΣΗΣ

Παρακαλούμε διαβάστε προσεκτικά τις οδηγίες χρήσης και φυλάξτε τες για μελλοντική αναφορά

Η εταιρία δεν ευθύνεται για τυχόν τυπογραφικά λάθη και διατηρεί το δικαίωμα αλλαγών χωρίς προειδοποίηση

Η συσκευή είναι σύνομη με τις οδηγίες ασφάλειας και ηλεκτρομαγνητικής συμβατότητας της ΕΕ



ΠΡΟΦΥΛΑΞΕΙΣ

- Διαβάστε προσεκτικά τις οδηγίες χρήσεως και ασφαλείας.
- Για να αποφύγετε την ηλεκτροπληξία μη ρίχνετε νερό ή οποιοδήποτε άλλο υγρό επάνω στο καλώδιο ή τη συσκευή.
- Μη χρησιμοποιείτε τη συσκευή για άλλη από την προτεινόμενη χρήση.
- Χρησιμοποιείτε τη συσκευή μόνο στην προτεινόμενη τάση 230V/50Hz.
- Όταν δεν λειτουργείτε ή όταν καθαρίζετε τη συσκευή, αποσυνδέστε την από το ρεύμα.
- Μην πατάτε το καλώδιο, μην το τοποθετείτε σε αιχμηρές γωνίες και μην το τραβάτε απότομα.
- Μη χρησιμοποιείτε τη συσκευή σε εξωτερικό χώρο.
- Μη χρησιμοποιείτε προεκτάσεις καλωδίου εκτός και αν τις έχει ελέγξει κάποιος εξουσιοδοτημένος τεχνικός.
- Μην αφήνετε παιδιά κοντά στη συσκευή χωρίς επίβλεψη.
- Τοποθετείτε τη συσκευή σε μία επίπεδη και σταθερή επιφάνεια σε χώρο που δεν υπάρχει υγρασία.
- Μην τη χρησιμοποιείτε σε μέρη όπου υπάρχει κίνδυνος να πέσει σε νερό.
- Αν έρθει σε επαφή με νερό απενεργοποιήστε την και αποσυνδέστε την αμέσως από το ρεύμα.
- Βεβαιωθείτε ότι έχετε βγάλει τη συσκευή από την τροφοδοσία πριν αφαιρέσετε το προστατευτικό πλέγμα για οποιοδήποτε λόγο.
- Μην επιχειρήσετε ποτέ να εισάγετε αντικείμενα μέσα από το κάλυμμα όταν βρίσκεται σε λειτουργία.
- Όταν μετακινείτε τη συσκευή αποσυνδέστε την από το ρεύμα.
- Αν το καλώδιο της συσκευής είναι φθαρμένο ή κατεστραμμένο μην το χρησιμοποιείτε. Απευθυνθείτε στο εξουσιοδοτημένο service.
- Αν η συσκευή παρουσιάσει βλάβη μην τη λειτουργείτε. Απευθυνθείτε στο εξουσιοδοτημένο service.
- Μην εμποδίζετε το κάλυμμα της φτερωτής.
- Αν θέλετε να αποθηκεύσετε τη συσκευή για μεγάλο χρονικό διάστημα τοποθετήστε την στο κουτί της.
- Η συσκευή μπορεί να χρησιμοποιηθεί από παιδιά ή άτομα με μειωμένες διανοητικές ικανότητες μόνο υπό επίβλεψη, ή εφόσον τους έχει γίνει κατανοητό το πώς να χρησιμοποιήσουν τη συσκευή με ασφάλεια. Τα παιδιά δεν πρέπει να παίζουν με τη συσκευή. Η συντήρηση και ο έλεγχος δεν πρέπει να γίνεται από παιδιά χωρίς επίβλεψη.
- Η σωστή χρήση της συσκευής είναι αποκλειστική ευθύνη του καταναλωτή και ο κατασκευαστής ή ο πωλητής δεν φέρει ευθύνη για ζημιές ή τραυματισμούς που προκαλούνται από λανθασμένη χρήση της.

Προσοχή!

Να μη χρησιμοποιείται από παιδιά ή άτομα με μειωμένη διανοητική ικανότητα.

Η συσκευή είναι σχεδιασμένη για οικιακή χρήση μόνο.

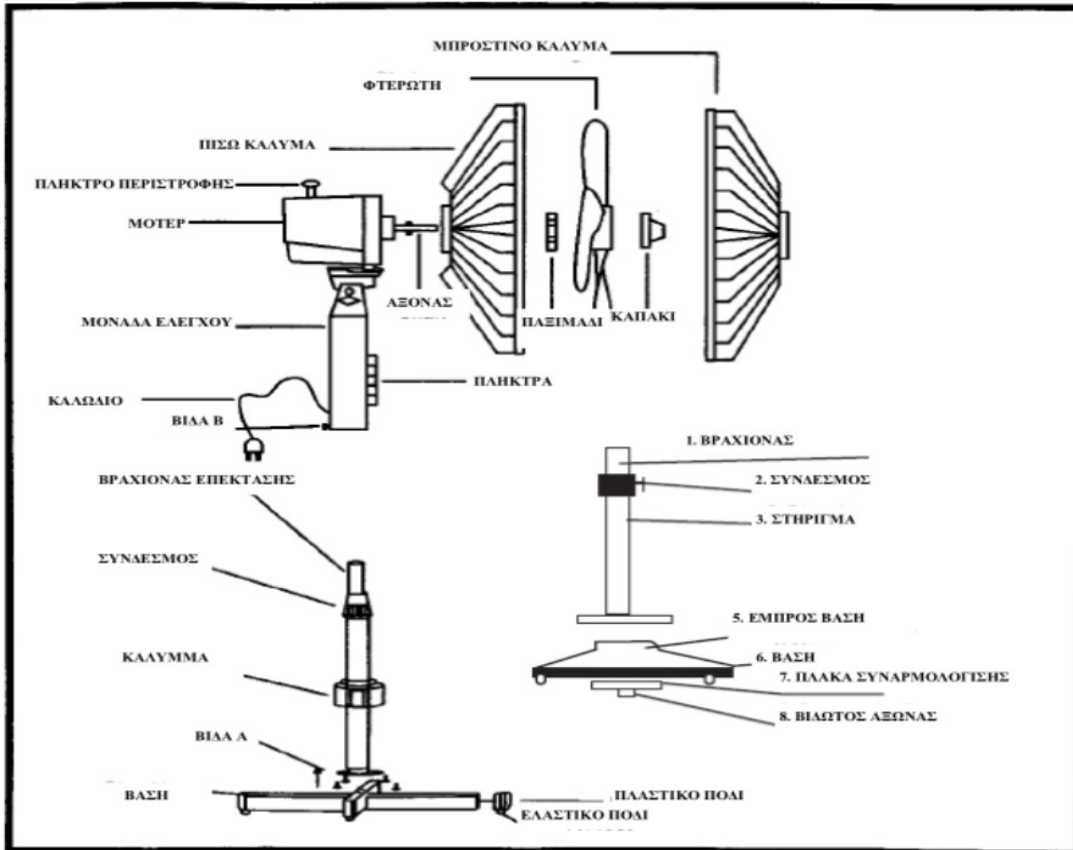
Σε περίπτωση προβλήματος, μην επιχειρήσετε να φτιάξετε τη συσκευή αλλά απευθυνθείτε σε εξουσιοδοτημένο Service.

ΕΓΚΑΤΑΣΤΑΣΗ

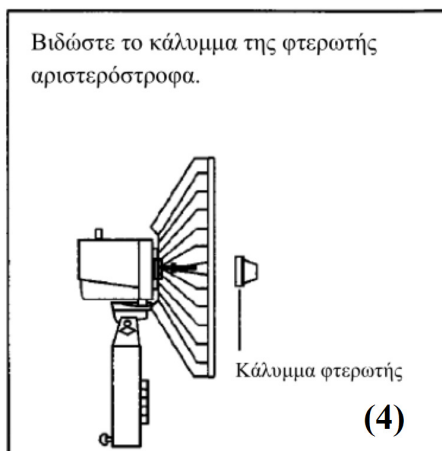
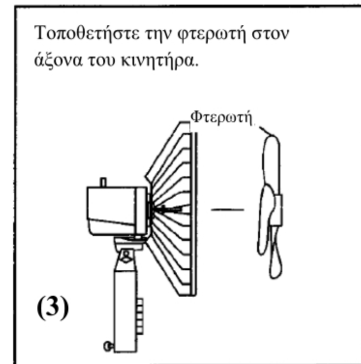
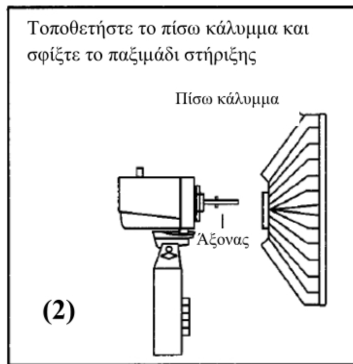
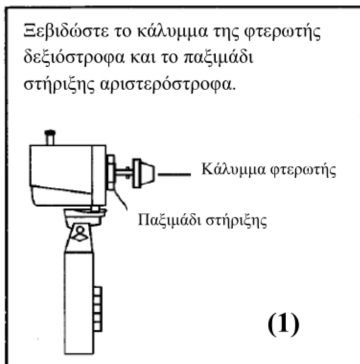
Πριν από την εγκατάσταση ελέγξτε αν όλα τα αξεσουάρ της συσκευής είναι διαθέσιμα. Ελέγξτε αν η τάση της συσκευής αντιστοιχεί με αυτή της πρίζας παροχής ρεύματος. Ελέγξτε αν το μοτέρ κινείται.

Εισάγεται από την

KARANT ABEE, Φαλήρου 5, 18543 Πειραιάς, www.carad.gr, email: service@carad.gr T. 2104212350-51



- Εισάγετε το ελατήριο στον σωλήνα στήριξης από την κάτω πλευρά, συνδέστε τον σωλήνα με την βάση βιδώνοντας τις βίδες Α.
- Χαλαρώστε τον σύνδεσμο, τραβήχτε τον βραχίονα επέκτασης και σφίξτε τον σύνδεσμο.
- Τοποθετήστε την μονάδα ελέγχου στην κορυφή του βραχίονα επέκτασης και σφίξτε την βίδα Β.

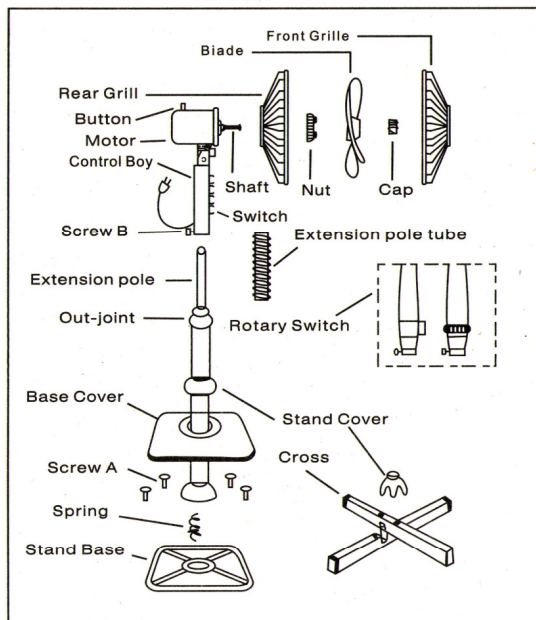


Ξεβιδώστε το κάλυμμα της φτερωτής δεξιόστροφα και το παξιμάδι στήριξης αριστερόστροφα.
 Τοποθετήστε το πίσω κάλυμμα και σφίξτε το παξιμάδι στήριξης.
 Τοποθετήστε την φτερωτή στον άξονα του κινητήρα.
 Βιδώστε το κάλυμμα της φτερωτής αριστερόστροφα.
 Τοποθετήστε το εμπρός κάλυμμα πάνω στο πίσω, κλείστε τα κλιπ και βιδώστε την βίδα για να ασφαλίσετε τα καλύμματα

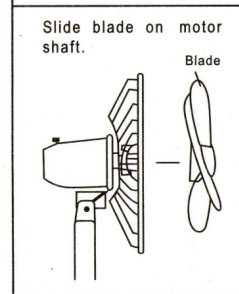
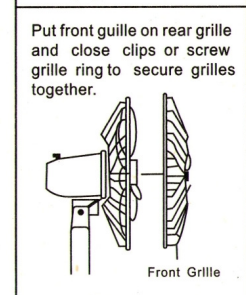
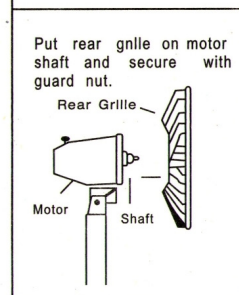
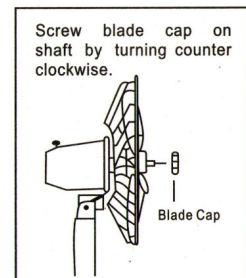
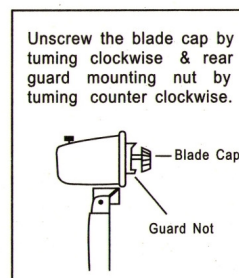
ΧΕΙΡΙΣΜΟΣ & ΧΡΟΝΟΔΙΑΚΟΠΤΗΣ

Μπορείτε να θέσετε σε λειτουργία ή να κλείσετε τον ανεμιστήρα, να αυξομειώσετε την ταχύτητα του έλικα, να ενεργοποιήσετε ή απενεργοποιήσετε την κίνηση, να επιλέξετε την μορφή κίνησης του έλικα και να ενεργοποιήσετε τον χρονοδιακόπτη.
 Ο έλικας έχει 3 ταχύτητες περιστροφής.
 Με τον Χρονοδιακόπτη (TIMER) μπορείτε να προγραμματίσετε τον ανεμιστήρα να λειτουργεί μέχρι 120 λεπτά. Ο ανεμιστήρας θα τερματίσει αυτόματα την λειτουργία στο τέλος του χρονικού ορίου που θέσατε. Μπορείτε να κλείσετε τον ανεμιστήρα οποιαδήποτε χρονική στιγμή θελήσετε , αρκεί να πατήσετε το σχετικό πλήκτρο (OFF).

STAND FAN ASSEMBLING INSTRUCTIONS



- Put spring in stand tube from the tube bottom, tighten stand tube to stand base with screw A.
 - Unscrew out-joint, but the base cover and stand cover on the stand base, pull the extension pole out then tighten the out-joint again.
 - Place control box firmly on top of extension pole, tighten screw B
- For remote control model:
- You just push the only button and you could choose the high speed, medium speed, low speed or stop easily.
 - You remove the cover from the back of the remote control, and insert the two batteries, aim it at switch board when operating the remote control.



MAINTENANCE

- Before cleaning unplug fan first.
- Clean the fan with soft cloth and neutral detergent, but not gasoline or other solutions.
- Add a few drops of high quality lubricating oil to the bearings of the motor before the first operation every year.

Imported by **CARAD S.A.**

Falirou 5 , 18543 Piraeus, www.carad.gr, email: service@carad.gr T. +302104212350-51